

Prezentační stolek Counta



Rozměry

219,5 (v) x 80,5 (š) x 45 (h) cm

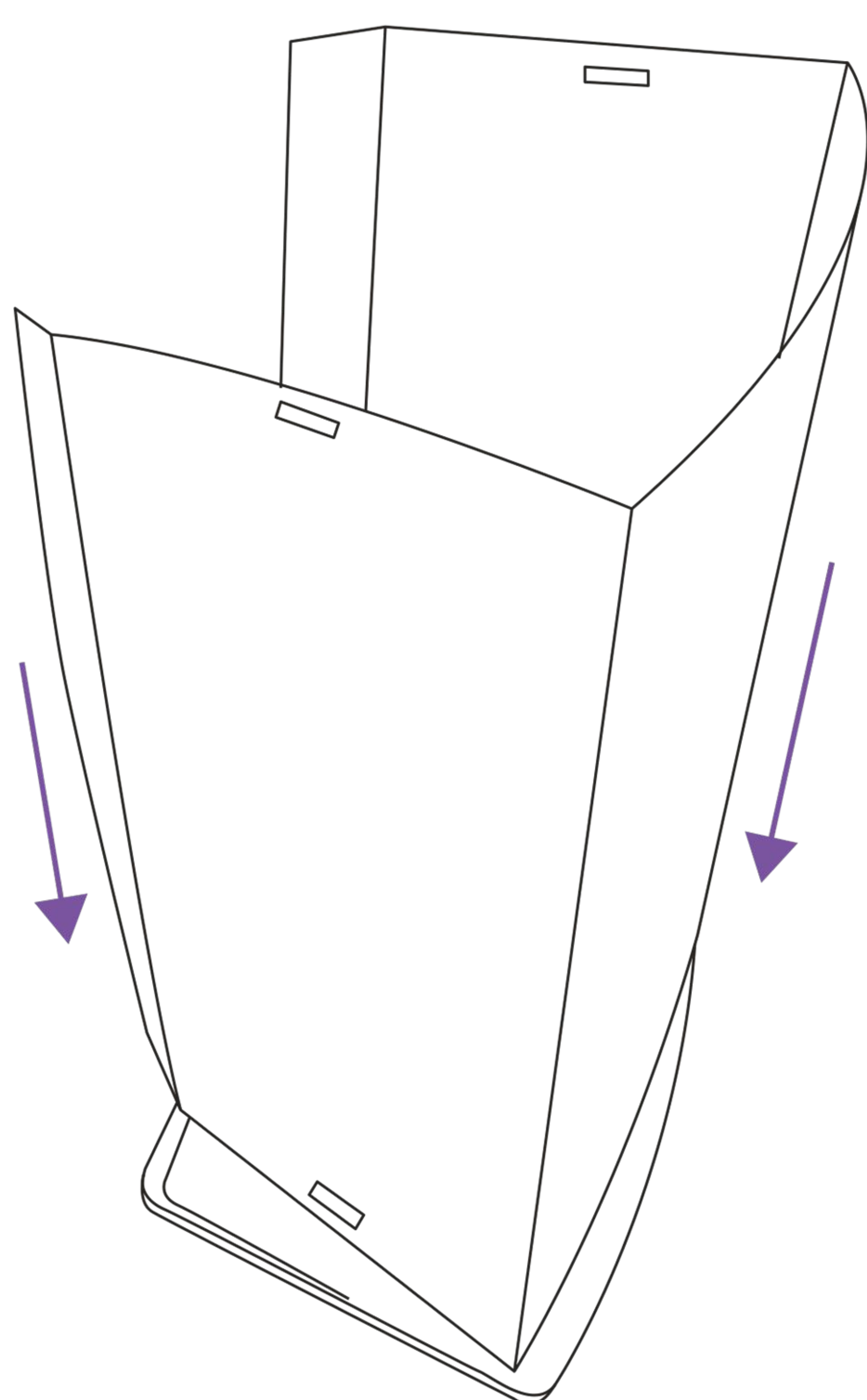
Doporučené nářadí pro složení

Není

Prezentační stolek Counta

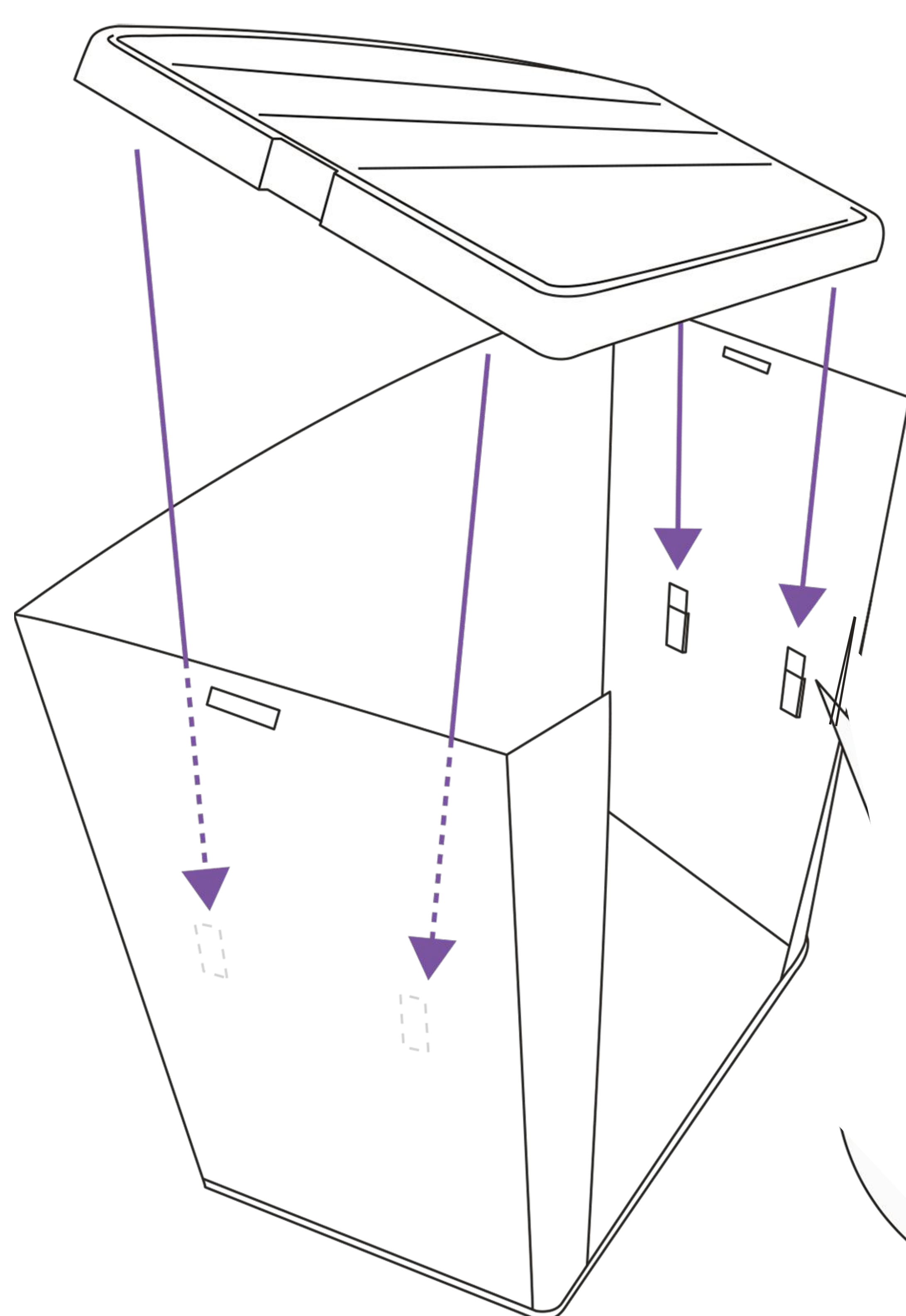
1

Položte podstavu stranou bez otvorů nahoru na podlahu a vložte boční stěny, aby spony zcela zaklaply.



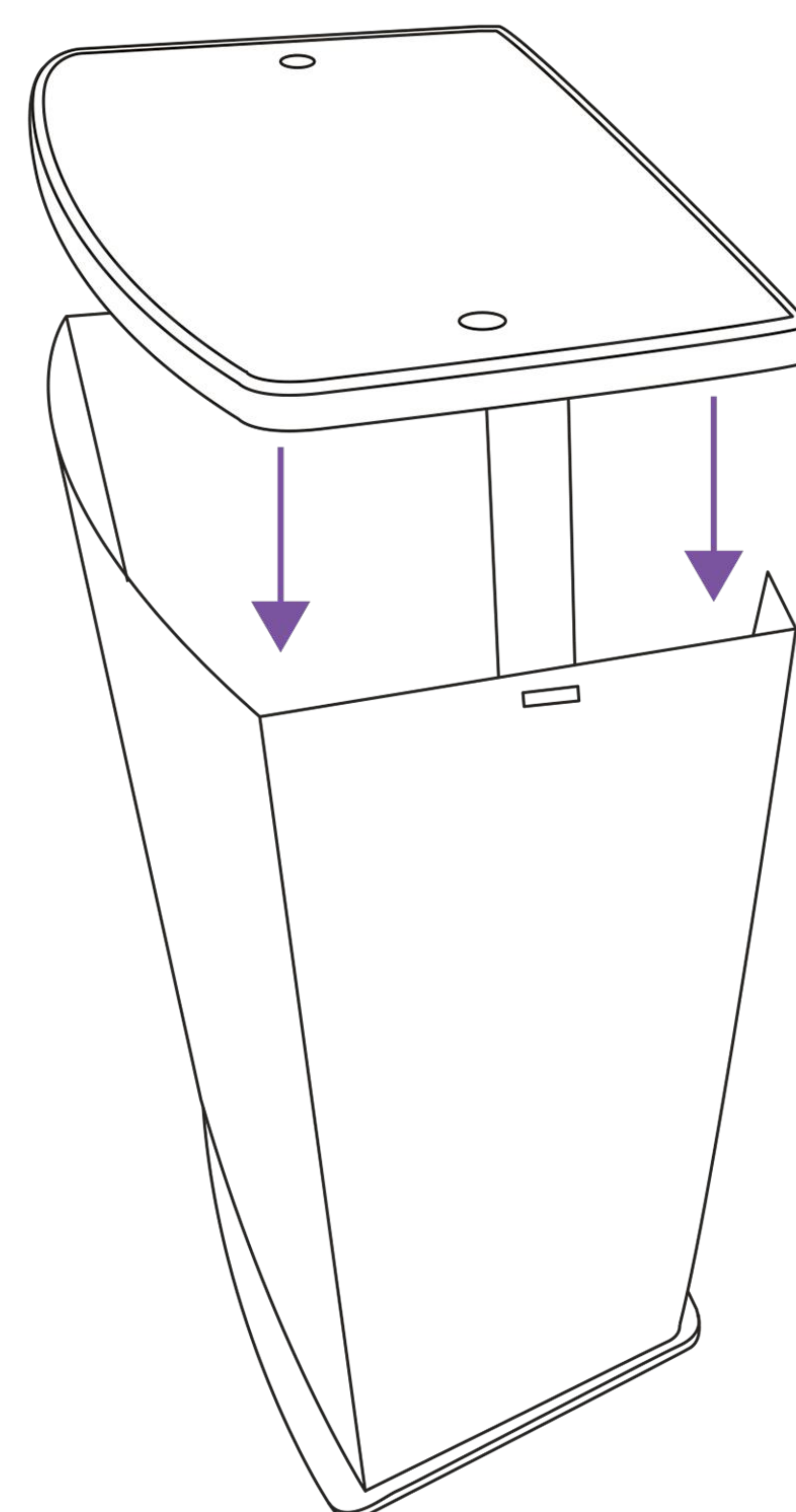
2

Vložte středovou polici a ujistěte se, že zaklapne do držáků.



2

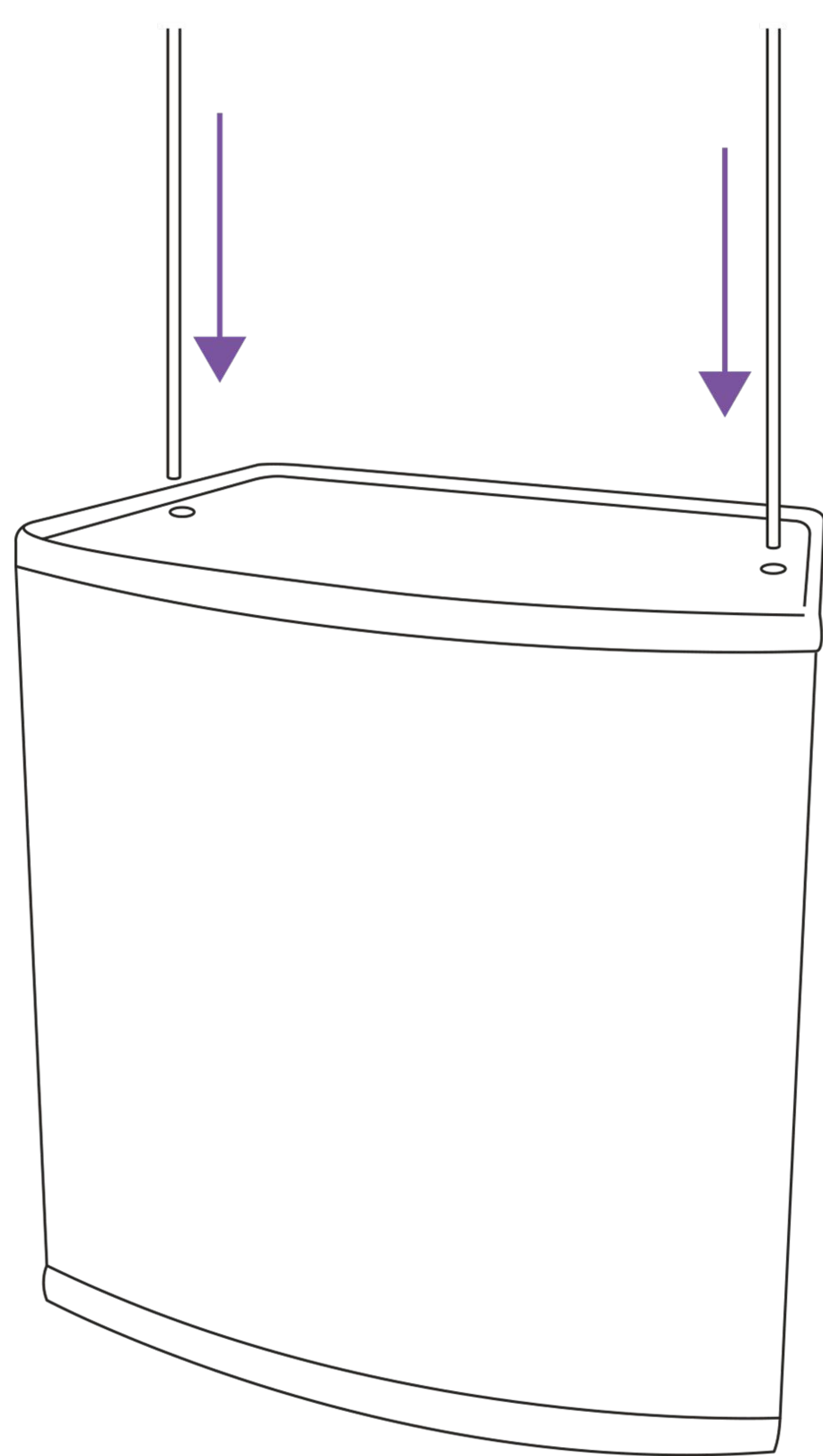
Připněte pracovní desku (otvory nahoru) a zajistěte, aby boční spony zcela zaklaply.



Prezentační stolek Counta

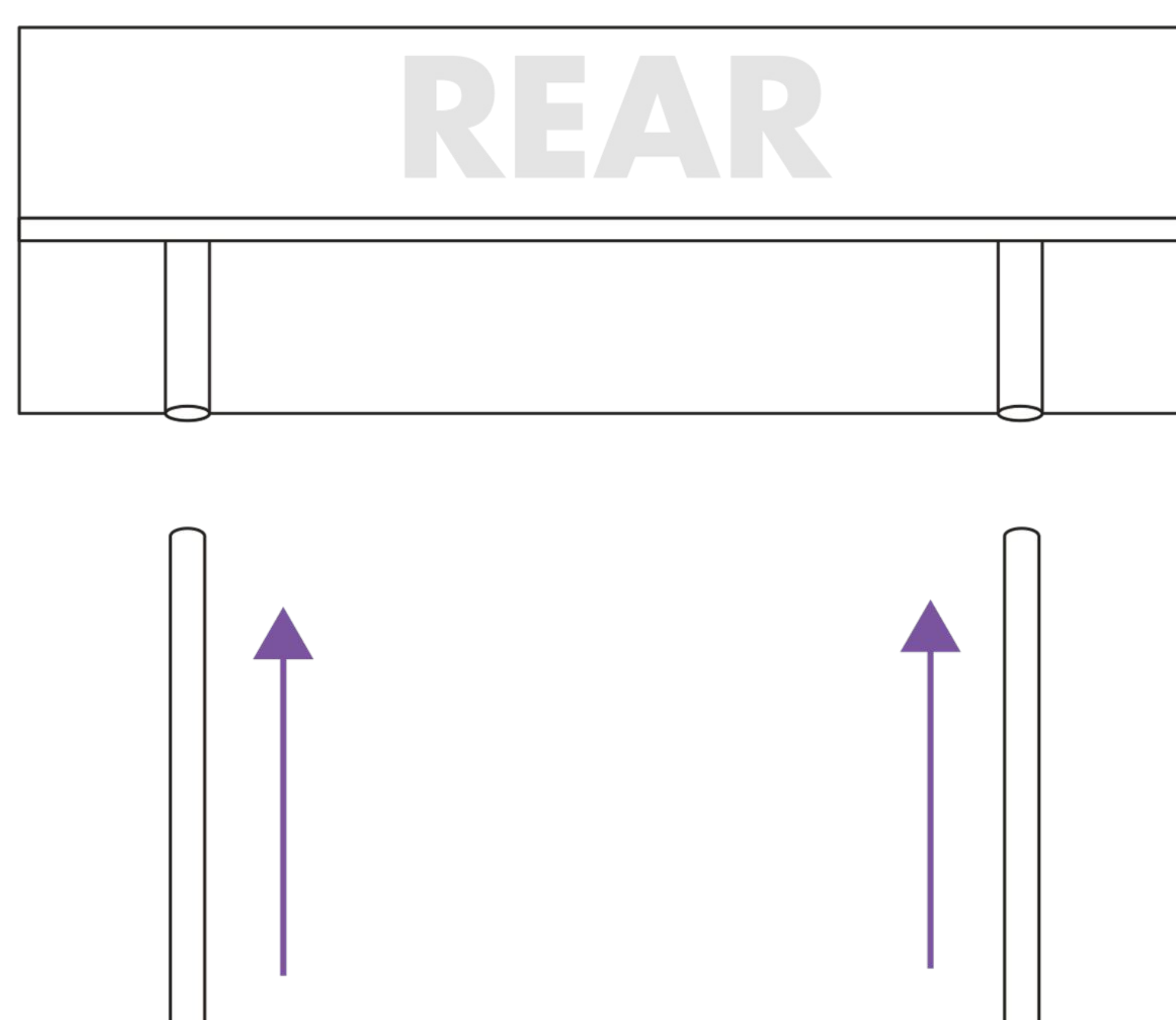
4

Zasuňte delší tyče otvory na desce. Tyče musí zcela zapadnout dovnitř.



5

Menší tyče prostrčte otvory na zadní straně záhlaví.



6

Propojte obě tyče navzájem a upevněte tak záhlaví stolku.

